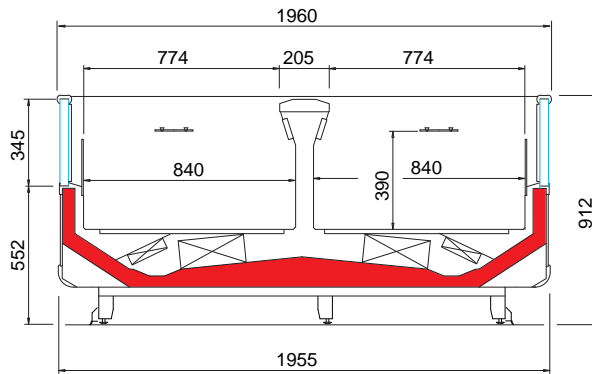


# antares 195 C



**OSCARTIELLE**  
*Cool display*



Antares 195 C	Lunghezza totale Lenght Longueur Breite Largo Общая длина	Lunghezza senza spalle Lenght without ends Longueur sans joues Länge ohne Seiten Largo sin laterales Длина без выступов	Superficie d'esposizione Display surface Surface d'exposition Ausstellfläche Superficie exposición Экспозиционная площадь	Capacità utile Net volume Capacité utile Nutzleistung Capacidad útil Полезный Объем	Temperatura d'esercizio Working temperature Temp. de fonctionnement Betriebstemperatur Temp. de ejercicio Рабочая температура
	mm	mm	m <sup>2</sup>	dm <sup>3</sup>	°C
187	2009	1875	3,1	1228	-18°C/-25°C
260	2634	2500	4,2	1638	
385	3884	3750	6,3	2457	
TST	-	-	1,5	597	
EN ISO 23953 - 1/2	Classe climatica ambientale Environmental climatic class Classe climatique Raumklimaklasse Clase climática ambiental Климатический класс помещения			3	+25°C 60% U.R.



Il costruttore si riserva il diritto di migliorare i propri modelli e di modificare gli elementi tecnici ed estetici senza preavviso.  
The manufacturer reserves the right to improve his models and to modify technical elements without previous notice.  
Le constructeur se réserve le droit d'améliorer ses modèles et d'en modifier les éléments techniques et esthétiques sans aucun préavis.

Der Hersteller behaltet sich das Recht vor, die Verbesserung eigener Erzeugnisse und die Aenderung der technische Eigenschaften ohne Voranzeige auszuführen.  
El constructor se reserva el derecho de mejorar los propios modelos y modificar los elementos tecnico y esteticos sin preaviso.  
Конструктор оставляет за собой право модернизировать модели и вносить изменения в технические и эстетические детали без предварительного предупреждения.



Oscartielle S.p.A. - Via Boffalora, 1/A - 24048 Treviolo (Bergamo) - Italy  
Tel. +39 035 377911 - Fax +39 035 693200  
www.oscartielle.it info@oscartielle.it