

# ARGUS HOT



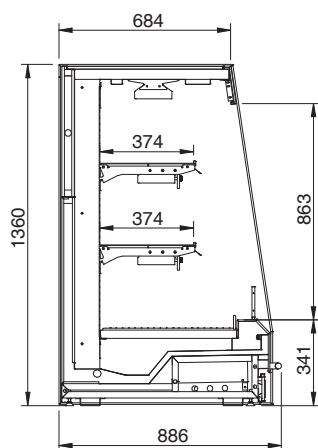
## Argus Hot

Lunghezza totale Length Longueur Breite Largo Общая длина	Lunghezza senza spalle Length without ends Longueur sans joues Länge ohne Seiten Largo sin Laterales Длина без выступов	Superficie d'esposizione frontale Opening display surface Surface d'exposition frontale Sichtbare Ausstellfläche Superficie de exposición frontal Лицевая площадь экспозиции	Superficie d'esposizione orizzontale Horizontal display surface Surface d'exposition horizontale Gesamte Ausstellfläche Superficie de exposición de apoyo Горизонтальная площадь экспозиции	Capacità utile Net volume Capacité utile Nutzleistung Capacidad útil Полезный Объем	Temperatura d'esercizio Working temperature Temp. de fonctionnement Betriebstemperatur Temp. de ejercicio Рабочая температура
--	--	---	--	--	--

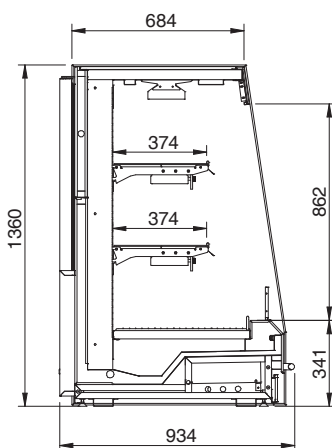
mm	mm	m <sup>2</sup>	m <sup>2</sup>	dm <sup>3</sup>	°C
----	----	----------------	----------------	-----------------	----

135	1330	1250	1,08	1,61	161	+65°C
200	1955	1875	1,62	2,41	241	
135 PC	1330	1250	1,08	1,61	161	
200 PC	1955	1875	1,62	2,41	241	

Classe climatica ambientale - Environmental climatic class - Classe climatique - Raumklimaklasse - Clase climática ambiental - Климатический класс оборудования: 3 +25 °C 60% U.R. - EN-ISO 23953 - 1/2



Argus Hot



Argus Hot PC