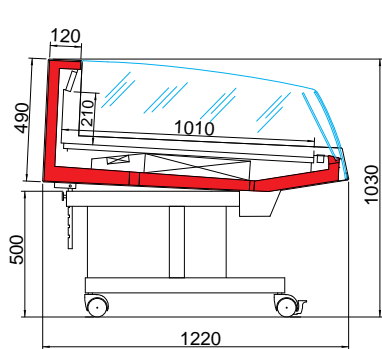


bancarella

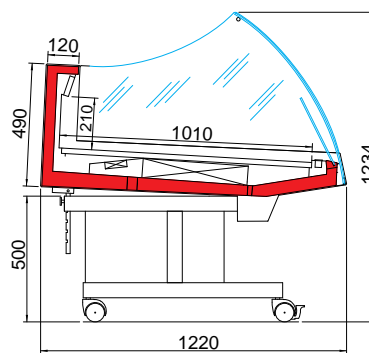
bancarella



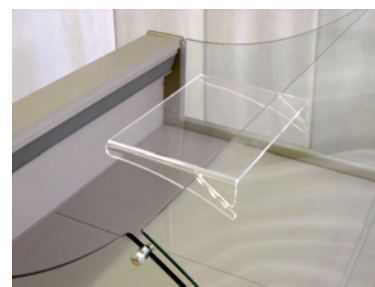
OSCARTIELLE®
Cool display



Self



VCB



	Lunghezza totale Lenght Longueur Breite Largo Общая длина	Lunghezza senza spalle Lenght without ends Longueur sans joues Länge ohne Seiten Largo sin laterales Длина без выступов	Superficie d'esposizione Display surface Surface d'exposition Ausstellfläche Superficie exposición Экспозиционная площадь	Capacità utile Net volume Capacité utile Nutzleistung Capacidad util Полезный Объем	Temperatura d'esercizio Working temperature Temp. de fonctionnement Betriebstemperatur Temp. de ejercicio Рабочая температура	Potenza frigorifera Refrigeration power Puissance frigorifique Kälteleistung Potencia frigorífica Мощность охлаждения	Potenza totale Total power Puissance totale Anschlussleistung Potencia total Общая мощность	Peso netto Net weight Poids net Nettogewicht Peso neto Вес нетто
	mm	mm	m ²	dm ³	°C	W (-10°C +45°C)	W (230V/50Hz)	kg
Self 125	1288	1250	1,1	176	+2°C/+4°C	483	400	136
VCB 125	1288	1250	1,1	176		483	400	146

EN ISO 23953 - 1/2	Classe climatica ambientale Enviromental climatic class Classe climatique Raumklimaklasse Clase climática ambiental Климатический класс помещения	3	+25°C 60% U.R.
--------------------	--	---	----------------



Il costruttore si riserva il diritto di migliorare i propri modelli e di modificare gli elementi tecnici ed estetici senza preavviso.
 The manufacturer reserves the right to improve his models and to modify technical elements without previous notice.
 Le constructeur se réserve le droit d'améliorer ses modèles et d'en modifier les éléments techniques et esthétiques sans aucun préavis.

Der Hersteller behaltet sich das Recht vor, die Verbesserung eigener Erzeugnisse und die Aenderung der technische Eigenschaften ohne Voranzeige auszuführen.
 El constructor se reserva el derecho de mejorar los propios modelos y modificar los elementos tecnico y esteticos sin preaviso.
 Конструктор оставляет За собой право модернизировать модели и вносить изменения в техникус иие и эстетические детали без предварительного предупреждения.

OSCARTIELLE Ed 06/09



Oscartielle S.p.A. - Via Boffalora, 1/A - 24048 Treviolo (Bergamo) - Italy
 Tel. +39 035 377911 - Fax +39 035 693200
 www.oscartielle.it info@oscartielle.it