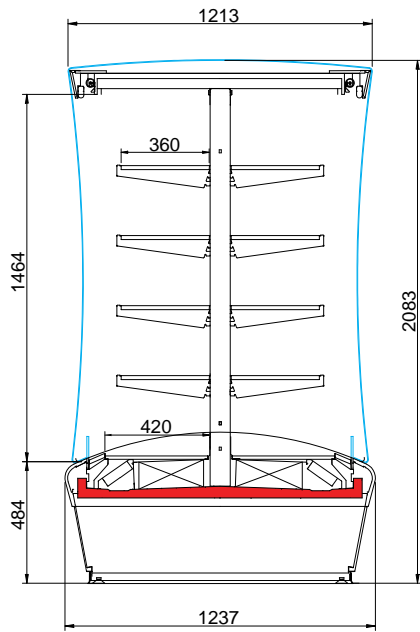


smart twin.

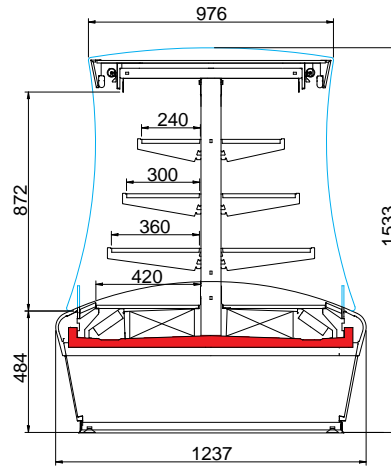
smart twin



OSCARTIELLE
Cool display



H200



H160



Silver



Black

	Lunghezza totale Length Longueur Breite Длина	Lunghezza senza spalle Length without ends Longueur sans joues Länge ohne Seiten Largo sin laterales Длина без выступов	Superficie d'esposizione Display surface Surface d'exposition Ausstellfläche Superficie exposición Экспозиционная площадь	Capacità utile Net volume Capacité utile Nutzleistung Capacidad útil Полезный Объем	Temperatura d'esercizio Working temperature Temp. de fonctionnement Betriebstemperatur Temp. de ejercicio Рабочая температура	Potenza frigorifera Refrigeration power Puissance frigorifique Kälteleistung Potencia frigorífica Мощность охлаждения	Potenza totale Total power Puissance totale Anschlussleistung Potencia total Общая мощность	Peso netto Net weight Poids net Nettogewicht Peso neto Вес нетто
	mm	mm	m ²	dm ³	°C	W (-10°C +45°C)	W (230V/50Hz)	kg
100 H200	1017	937	3,40	650	+2°C/+4°C	2998	1692	
100 H160	1017	937	2,36	330		2998	1680	

EN ISO 23953 - 1/2	Classe climatica ambientale Environmental climatic class Classe climatique Raumklimaklasse Clase climática ambiental Климатический класс помещения	3	+25°C 60% U.R.
--------------------	---	---	----------------

Dati tecnici riferiti alla versione Gruppo Interno. - Technical data refer to the version with incorporated compressor unit. - Données techniques concernant la version Groupe-logé. - Die technischen Daten beziehen sich auf die Ausführung mit eingebautem Aggregat - Datos técnicos referidos a la versión con Grupo incorporado. - Технические характеристики приведены для исполнения со встроенным конденсатором.



RAL 1023



RAL 2004



RAL 3020



RAL 5019



RAL 6018



RAL 9016

Il costruttore si riserva il diritto di migliorare i propri modelli e di modificare gli elementi tecnici ed estetici senza preavviso.
The manufacturer reserves the right to improve his models and to modify technical elements without previous notice.
Le constructeur se réserve le droit d'améliorer ses modèles et d'en modifier les éléments techniques et esthétiques sans aucun préavis.

Der Hersteller behaltet sich das Recht vor, die Verbesserung eigener Erzeugnisse und die Änderung der technische Eigenschaften ohne Voranzeige auszuführen.
El constructor se reserva el derecho de mejorar los propios modelos y modificar los elementos técnico y estéticos sin preaviso.
Конструктор оставляет за собой право модернизировать модели и вносить изменения в технические и эстетические детали без предварительного предупреждения.



Oscartielle S.p.A. - Via Boffalora, 1/A - 24048 Treviolo (Bergamo) - Italy
Tel. +39 035 377911 - Fax +39 035 693200
www.oscartielle.it info@oscartielle.it