

BPC CO<sub>2</sub>  
Basic Power Cascade  
LT-SUB



YOUR NATURALLY INNOVATIVE PARTNER FOR RETAIL SOLUTIONS



## Perché usare la CO<sub>2</sub>

- La CO<sub>2</sub> è un refrigerante naturale, in accordo con le norme internazionali che progressivamente stanno ponendo limiti all'uso di refrigeranti sintetici;
- Non è infiammabile e non è tossico;
- Ha un ODP (ozone depletion potential) = 0 e un GWP (global warming potential) = 1;
- È un refrigerante a basso costo e disponibile ovunque.

## Perché scegliere una BPC subcritica

**Economicità:** il primo punto di forza BPC, mantenendo invariato lo standard di qualità Arneg

**Compattezza:** BPC è stata pensata e progettata cercando di ridurre al minimo gli ingombri, altezza ridotta (1,7 metri) e compattezza la rendono ideale dove lo spazio disponibile è ridotto

**Flessibilità:** BPC può essere divisa in due unità (quadro elettrico + compressori e ricevitore + gruppo di condensazione) che si possono posizionare a distanza una rispetto all'altra in base alle esigenze

**Alta affidabilità:** BPC è dotata di un doppio circuito di condensazione in parallelo. In caso di rottura di uno dei due circuiti, la centrale è in grado di continuare ad operare fino all'intervento dell'assistenza

## Dove utilizzare una BPC

BPC è indicata per impianti a bassa temperatura in supermercati di piccole-medie dimensioni. La capacità frigo è compresa tra 5 e 37 kW. Il numero di compressori varia da 2 a 3.

## Why using CO<sub>2</sub>

- CO<sub>2</sub> is a natural refrigerant, compliant with international regulations that are steadily imposing limits on the use of synthetic refrigerants;
- It is neither flammable nor toxic;
- It has an Ozone Depletion Potential (ODP) = 0 and a Global Warming Potential (GWP) = 1;
- A low cost refrigerant, available anywhere.

## Why selecting a BPC

**Cheapness:** first strength of BPC, but maintaining the Arneg standard quality

**Compactness:** BPC has been designed trying to reduce the size as much as possible

**Flexibility:** BPC can be splitted in two units (electrical board + compressors and liquid receiver+ condensing group) that can be placed remote depending on needs

**High reliability:** BPC is equipped with dual parallel condensing circuits, if one of the two circuits should fail, the system can continue to operate until the problem is located and rectified by service technicians

## Where to use a BPC

BPC is suitable for low temperature systems operating in small-medium supermarkets. Refrigeration capacity is between 5 and 37 kW. The system uses 2 or 3 compressors



YOUR NATURALLY INNOVATIVE PARTNER FOR RETAIL SOLUTIONS

BPC CO<sub>2</sub>

# BPC CO<sub>2</sub> Basic Power Cascade

**Centrali subcritiche a CO<sub>2</sub> per applicazioni in bassa temperatura**  
**Subcritical CO<sub>2</sub> Rack for low temperature applications**





Compressore semiermetico completo di accessori.  
Semi-hermetic compressor with accessories.



Ricevitore liquido.  
Liquid receiver.



Unità di back-up ricevitore di liquido (da collegare al gruppo di continuità).  
Liquid receiver back-up unit (to be connected to UPS).



Valvole di sicurezza con collettore.  
Liquid safety valves with heater.



Desurriscaldatore ad aria.  
Air desuperheater.

## BPC CO<sub>2</sub>

### OPEN

Con quadro elettrico orizzontale  
With horizontal electrical control board



### CLOSED

Con quadro elettrico e cofanatura  
With electrical control board and boxing



Allestimenti / Equipment	Aperta, Compressori non insonorizzati / Open, compressors not noise insulated	Aperta, Compressori insonorizzati / Open, Compressors noise insulated	Chiusa e Insonorizzata / Closed and noise insulated
Telaio base in acciaio zincato verniciato / Epoxy poliester painted frame	●	●	●
Insonorizzazione vano compressori / Compressors compartment noise insulated	N.A.	●	●
Pannellatura per esterno silenziata / Soundproof frame	N.A.	N.A.	●
Cuffie su compressori / Sound shell	○**	○**	○**
Quadro elettrico di comando / Control Panel	●	●	●
Inverter su primo compressore linea / One compressor driven by Variable speed device	○	○	○
Zoccoli antivibranti / Vibration insulator feet	○	○	○
Tubazioni aspirazione isolate / Insulated suction piping	●	●	●
Compressori montati su supporti antivibranti / Compressors mounted on anti-vibration supports	●	●	●
Antivibrante linea aspirazione / Suction flexible pipe	●	●	●
Antivibrante linea scarico / Discharge flexible pipe	●	●	●
Valvola di ritegno sullo scarico di ciascun compressore / Check valve on discharge pipe	○	○	○
Rubinetto scarico singolo compressore / discharge valve on each compressor	●	●	●
Rubinetto aspirazione singolo compressore / suction valve on each compressor	●	●	●
Doppia valvola di sicurezza con rubinetto di scambio sullo scarico dei com- pressori / Double safety valve with exchange valve on the discharge of the compressors	●	●	●
Filtro aspirazione con cartuccia sostituibile / Suction filter with rechargeable cartridge	●	●	●
Resistenze carter su ciascun compressore / Crankcase heater on each compressor	●**	●**	●**
Ventilatori testata / Compressor head fan	N.A.	N.A.	N.A.
Bypass filtri / Filter bypass	●*	●*	●*
Silenziatore unico su scarico / Single muffler on the discharge line	●	●	●
Equilibrio livello olio (B.O.L.S.) / Balanced oil level system (B.O.L.S.)	●	●	●
Separatore olio con riserva integrata + regolatori olio elettronici / Oil separator with integrated oil reservoir + electronic oil regulators	○	○	○
Ricevitore di liquido in centrale con doppia valvola di sicurezza e rubinetto di scambio / Liquid receiver with double safety valve and exchange valve	●	●	●
Separatore di liquido in aspirazione con doppia valvola di sicurezza e rubinetto di scambio / Liquid separator with double safety valve and exchange valve	●	●	●
Pressostati di allarme alta e bassa pressione / High and low pressure switch	●	●	●
Manometri alta e bassa pressione / High and low pressure gauge	●	●	●
Trasduttori di alta e bassa pressione / High and low pressure transducers	●	●	●
Back-up di emergenza elettromeccanico / Electromechanical back-up system	●	●	●
Due valvole di espansione elettroniche / Two electronic expansion valves	●	●	●
Due scambiatori a piastre / Two plate heat exchangers	●	●	●
Collettore valvole di sicurezza / Safety valves header	●	●	●
Kit errori di manovra / Wrong way kit	●*	●*	●*
By-pass scarico gas per desurriscaldatore ad aria / Gas by-pass for air desuperheater	●	●	●
Ricevitore di liquido con serpentina interna + unità di back-up / Liquid receiver with internal heat exchanger + back-up unit	○	○	○

● = DI SERIE / STANDARD / ○ = SU RICHIESTA / ON REQUEST / N.A. = NON DISPONIBILE / NOT AVAILABLE

\* A richiesta su centrali PS 60 bar scarico/aspirazione / PS 60 bar rack discharge/suction on demand

\*\* A richiesta su compressore scroll / for scroll compressor on demand

## BPC - BASIC POWER CASCADE

### Centrali a tre compressori/Three compressors racks

Marca compressori/ Compressors Brand	N° compressori Compressors Number		Modello Compressori Compressors Model	Compressore digital Digital compressor	Cavalli vapore Horse power	Capacità frigo Capacity	Potenza Assorbita Absorbed power	Corrente assorbita Absorbed Current	Massima corrente assorbita Max. adsorbed current	Lunghezza Lenght	Profondità Depth
					HP	kW	kW	A	A	mm	mm
BITZER	3	x	2NSL-05K	N.P.	1,5	7,77	2,13	6	7,5	1700	850
		x	2KSL-1K	N.P.	3	13,02	3,51	8,67	10,5	1700	850
		x	2JSL-2K	N.P.	6	17,07	4,56	10,32	13,8	1700	850
		x	2GSL-3K	N.P.	9	25,92	6,69	16,05	20,4	1700	850
		x	2FSL-4K	N.P.	12	33,36	8,55	17,94	25,8	1700	850
DORIN		x	CDS151B	N.P.	4,5	12,63	3,69	7,5	10,2	1700	850
		x	CDS301B	N.P.	9	22,59	6,42	12	18	1700	850
		x	CDS351B	N.P.	11,4	29,46	8,22	16,5	21,9	1700	850
COPELAND	2	x	ZO21K5E	ZOD34K3E	5	16,69	4,66	8,69	12,7	1700	850
		x	ZO34K3E	ZOD34K3E	6	21,5	6,07	10,59	16,5	1700	850
		x	ZO45K3E	ZOD34K3E	7	27,4	7,23	12,97	17,9	1700	850
BITZER	3	x	2JME-2K	N.P.	6	17,16	4,56	10,53	15,9	1700	850
		x	2GME-3K	N.P.	9	25,98	6,69	16,05	20,7	1700	850
DORIN		x	CD180M	N.P.	5,4	7,23	2,04	6,3	13,2	1700	850
		x	CD360M	N.P.	10,8	15,18	4,29	11,7	22,5	1700	850

### Centrali a due compressori/Two compressors racks

BITZER	2	x	2NSL-05K	N.P.	1	5,18	1,42	4	5	1350	850
		x	2KSL-1K	N.P.	2	8,68	2,34	5,78	7	1350	850
		x	2JSL-2K	N.P.	4	11,38	3,04	6,88	9,2	1350	850
		x	2GSL-3K	N.P.	6	17,28	4,46	10,7	13,6	1350	850
		x	2FSL-4K	N.P.	8	22,24	5,7	11,96	17,2	1350	850
DORIN		x	CDS151B	N.P.	3	8,42	2,46	5	6,8	1350	850
		x	CDS301B	N.P.	6	15,06	4,28	8	12	1350	850
		x	CDS351B	N.P.	7,6	19,64	5,48	11	14,6	1350	850
COPELAND	1	x	ZO21K5E	ZOD34K3E	3,5	12	3,33	6,1	9,1	1350	850
		x	ZO34K3E	ZOD34K3E	4	14,41	4,04	7,1	11	1350	850
		x	ZO45K3E	ZOD34K3E	4,5	17,36	4,62	8,3	11,7	1350	850
BITZER	2	x	2JME-2K	N.P.	4	11,44	3,04	7,02	10,6	1350	850
		x	2GME-3K	N.P.	6	17,32	4,46	10,7	13,8	1350	850
DORIN		x	CD180M	N.P.	3,6	4,82	1,36	4,2	8,8	1350	850
		x	CD360M	N.P.	7,2	10,12	2,86	7,8	15	1350	850

N.P. = NON PRESENTE/NOT AVAILABLE

Alimentazione / Supply: 400-3-50 V-ph-Hz

Condizioni di prova: Fluido frigorifero: R744 (CO2) T<sub>evap</sub> = -35°C; T<sub>cond</sub> = -5°C / Test conditions: Refrigerant Fluid: R744 (CO2) T<sub>evap</sub> = -35°C; T<sub>cond</sub> = -5°C

Tra parentesi Pressione sonora @10m compressori con guscio insonorizzante / In brackets Sound Power Level @10m compressors with sound shells

Altezza Height	Peso Weight		Pressione sonora Sound Pressure		Massima pressione ammissibile/MWP	
mm	kg		db(A) Lp 10m		bar	
	Aperta Open	Chiusa Closed	Non insonorizzata Not Noise insulated	Insonorizzata Noise insulated	Scarico Discharge	Aspirazione Suction
1700	658	758	44,3	36,3	40	25
1700	665	765	44,8	36,8	40	25
1700	678	778	45,3	37,3	40	25
1700	691	791	46,8	38,8	40	25
1700	704	804	47,8	39,8	40	25
1700	671	771	38,8	30,8	40	25
1700	691	791	39,8	31,8	40	25
1700	702	802	40,8	32,8	40	25
1700	674	774	41 (31)	33	40	25
1700	678	778	42,2 (32,2)	34,2	40	25
1700	682	782	43,5 (33,5)	35,5	40	25
1700	828	928	36	29	60	60
1700	841	941	37,9	30	60	60
1700	825	925	38,3	31	60	60
1700	799	899	40,3	33	60	60
1700	576	676	42,5	34,5	40	25
1700	586	686	43	35	40	25
1700	606	706	43,5	35,5	40	25
1700	626	726	45	37	40	25
1700	646	746	46	38	40	25
1700	596	696	37	30	40	25
1700	626	726	38	31	40	25
1700	642	742	39	32	40	25
1700	601	701	39,8 (29,8)	32,8	40	25
1700	606	706	40,6 (30,6)	32,6	40	25
1700	611	711	41,6 (31,6)	33,6	40	25
1700	706	806	34,2	28,2	60	60
1700	726	826	36,1	29,2	60	60
1700	702	802	36,5	29,5	60	60
1700	738	838	38,5	30,5	60	60

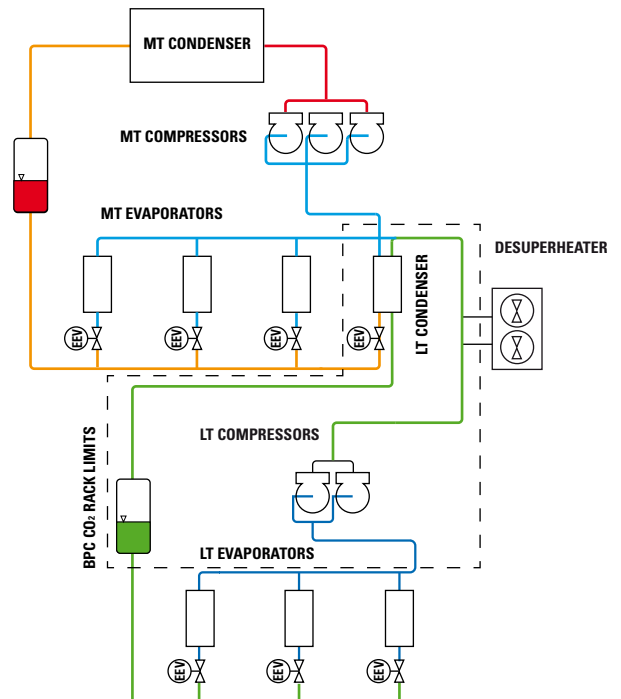
## A richiesta

- Pressione massima aspirazione/scarico PS60 BAR.
- Compressori Scroll CO<sub>2</sub> con cuffie e con modulazione capacità con tecnologia digital scroll.
- Fluidi di condensazione: HFC o glicole.

## Upon request

- Maximum suction/discharge pressure PS60 BAR.
- Scroll CO<sub>2</sub> compressors with sound shell and capacity regulation with digital scroll technology.
- Condensing fluids: HFC or glycol.

### Schema a blocchi / Block diagram:



# BPC CO<sub>2</sub> Basic Power Cascade LT-SUB

STUDIOVERDE

05050805 - Ed. 00 - 16/06/2017



ARNEG S.p.A.  
35010 Campo San Martino (PD) Italy - Tel. +39 049 9699333 - Fax +39 049 9699444 - [www.arneg.it](http://www.arneg.it)  
Certified ISO 50001:2011 - ISO 9001:2008 - ISO 14001:2004 - BS OHSAS 18001:2007 - RAEE IT8010000000139

