

QUASAR

L'espositore ad isola **Quasar**, grazie alla forma circolare ed alle ridotte dimensioni esterne, rappresenta il banco ideale per le vendite promozionali e d'impulso.

E' facilmente posizionabile nelle zone "strategiche" del punto vendita e può essere affiancato ai mobili al taglio come corner self-service, garantendo sempre massimo risalto ai prodotti esposti. Ad integrazione sono disponibili, tra l'altro, l'illuminazione superiore e la personalizzazione con immagini digitali.

The island display case **Quasar** is the ideal cabinet for promotional and impulse sales, thanks to its circular shape and reduced overall dimensions.

It can be easily placed in the strategic areas of the shop and close to serve-over cabinets as a self-service corner, in order to grant the best result to the displayed products. The top lighting and the personalisation with digital prints are available as accessories.

L'îlot **Quasar** - grâce à sa forme circulaire et à ses dimensions extérieures réduites - représente le meuble idéal pour les ventes promotionnelles et d'impulsion.

Il se positionne facilement dans les zones stratégiques du point de vente et peut aussi être combiné avec des vitrines "service arrière" avec une fonction d'angle libre service, toujours en garantissant la mise en valeur des produits exposés. OPTIONS possibles - entre autres - l'éclairage supérieur et la personnalisation avec des images numériques.

Accessori - Accessories

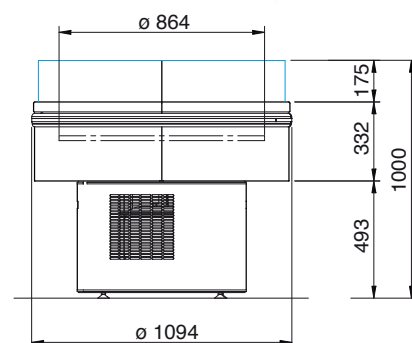


Plafoniera illuminazione superiore.
Top canopy light.
Éclairage supérieur.
Lichtaufsatz.
Plafón iluminación superior.
Верхнее освещение.



Kit ruote.
Wheels kit.
Kit Roues.
Gleitrollen-Bausatz.
Kit Ruedas.
Набор колесиков.

Piano espositivo girevole.
Rotating display shelf.
Plateau d'exposition tournant.
Drehbare Auslagefläche.
Plano de exposición giratorio.
Поворотный стол.



Danke der geringen Außenabmessungen und der runden Form ist die Kühlinsel **Quasar** ein ideales Kühlmöbel für Promotion am POI oder POS. Das Modell lässt sich ideal in kleine Nischen einbinden und findet so z. B. auch Verwendung im SB-Bereich oder als Ergänzung in der Nähe von Bedienungstheken. Dies garantiert nahezu eine erfolgreichere Produktpräsentation. Die Serie ist lieferbar mit beleuchtetem Werbeaufsatz und in personalisierter Form über Digitaldruck lieferbar – sprechen Sie uns an!

El expositor a isla **Quasar**, gracias a la forma circular y a las reducidas dimensiones externas, representan el mueble ideal para las ventas promocionales y de impulso. Es fácilmente posicionable en las zonas "estratégicas" del punto de venta y puede acercarse tanto a los muebles de preparación de producto, como al extremo de un self-service, siempre garantizando el máximo realce a los productos expuestos. Como integración están disponibles, además, la iluminación superior y la personalización con imágenes digitales.

Прилавок островного типа «Quasar», благодаря круглой форме и уменьшенным наружным размерам, представляет собой идеальное решение для рекламных и толковых продаж. Простой в обращении, он может быть установлен в «стратегических» зонах торговой точки, а также возле прилавка разделки в качестве корнера самообслуживания, максимально подчеркнув выложенную продукцию. Кроме того, в дополнение к прилавку могут быть предложены верхняя подсветка и индивидуализация цифровой печатью.



Quasar

Lunghezza totale Length Longueur Breite Largo Общая длина	Lunghezza interno vasca Basin internal length Longueur intérieur bac Innenbreite wanne Largo interior cuba Длина внутренней полости ванны ьитрины	Superficie di esposizione orizzontale Horizontal display surface Gesamte Ausstellefläche Surface d'exposition horizontale Superficie de exposición de apoyo Горизонтальная площадь экспозиции	Capacità utile Net volume Capacité utile Nettovolumen Capacidad útil Полезный объем	Temperatura d'esercizio Working temperature Temp. de fonctionnement Betriebstemperatur Temp. de ejercicio Рабочая температура
mm	mm	m ²	dm ³	°C
ø1094	ø864	0,59	59	+2°C / +4°C

Classe climatica ambientale - Environmental climatic class - Classe climatique - Raumklimaklasse - Clase climática ambiental - Климатический класс оборудования: 3 +25 °C 60% U.R. - EN-ISO 23953 - 1/2